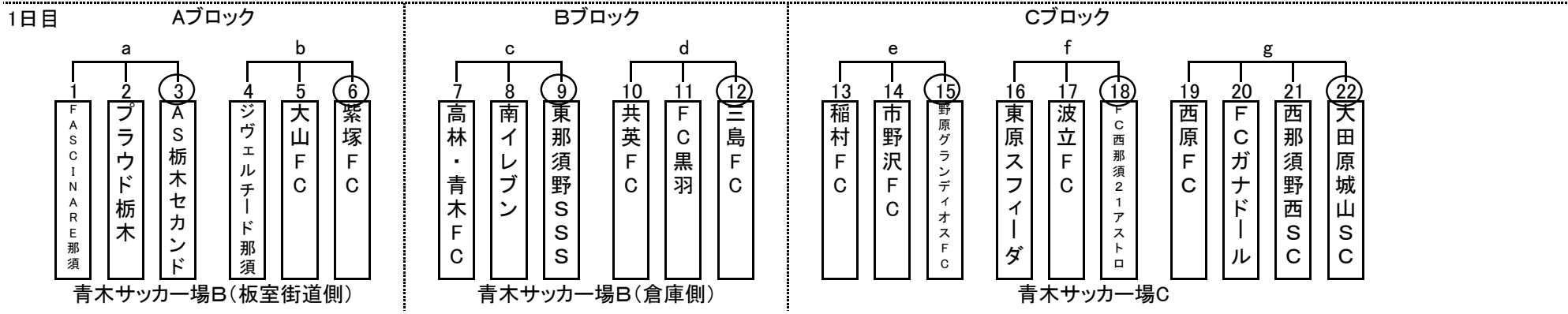
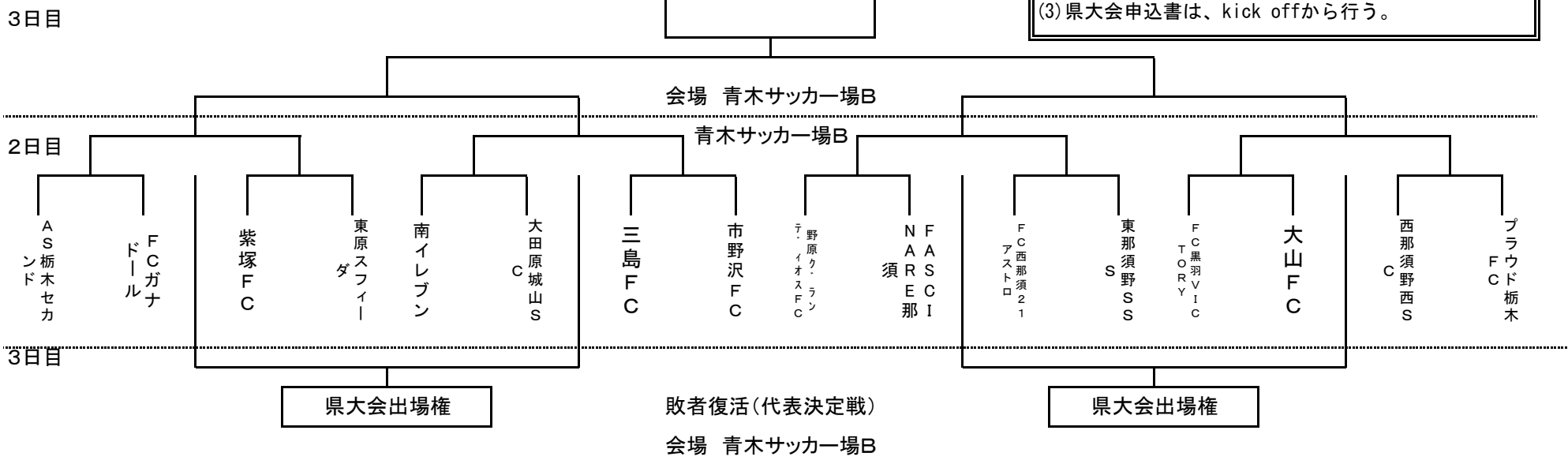


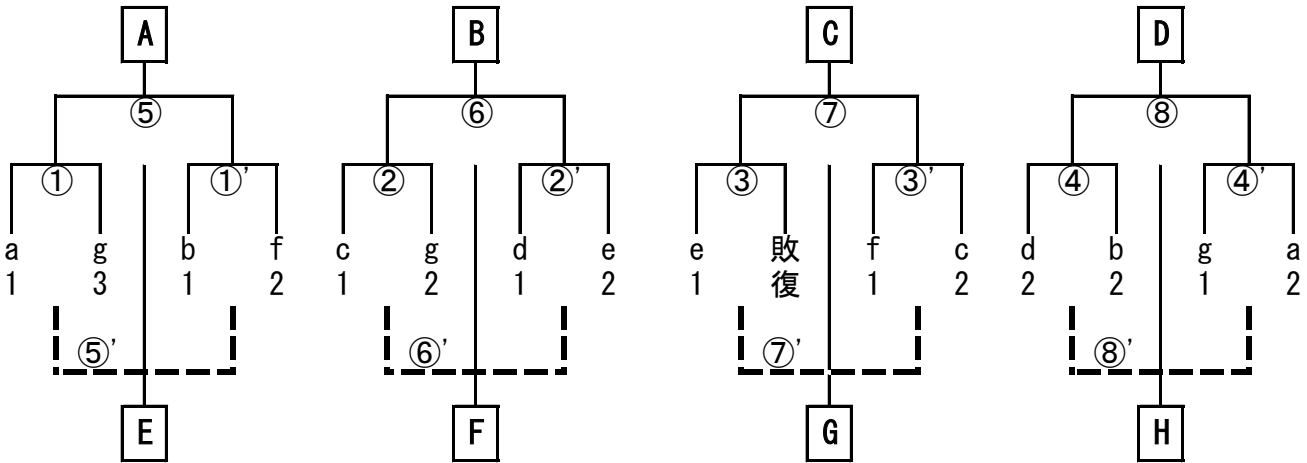
# JFA第43回全日本U-12サッカー選手権大会栃木県大会北那須予選組合せ

県大会出場 6チーム  
 (1) ベスト4は、出場権獲得  
 (2) トーナメント2回戦敗退チームは、敗者復活戦を行い、県大会2枠の出場権を争う。  
 (3) 県大会申込書は、kick offから行う。



青木サッカー場B

監督会議 8:20



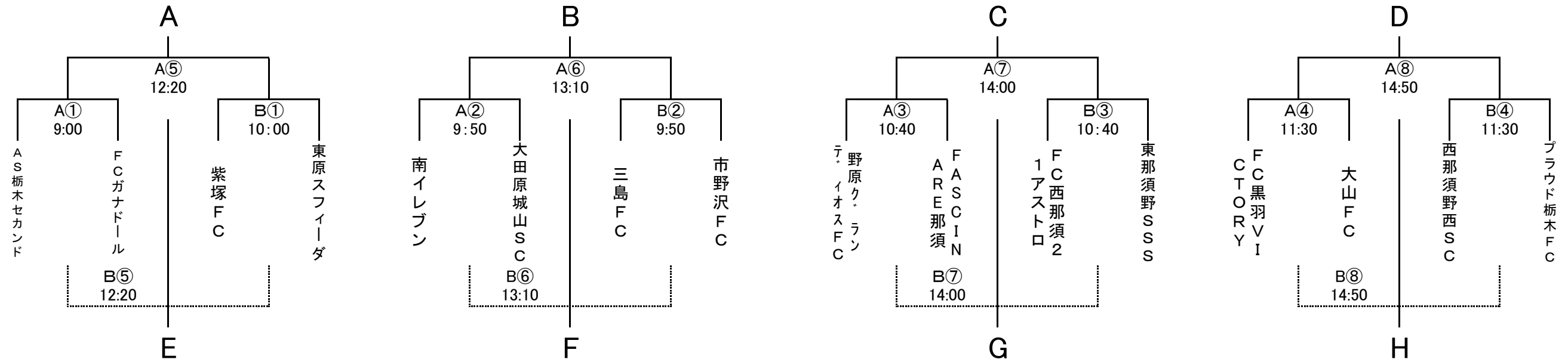
順	開始時刻	対戦	審判			
			主	1	2	第4
<b>トーナメント1回戦</b>						
①	9:00	a1-g3	d2	b2	b2	d2
②	9:50	c1-g2	a1	g3	g3	a1
③	10:40	e1-敗	c1	g2	g2	c1
④	11:30	d2-b2	e1	敗復	敗復	e1
<b>トーナメント2回戦</b>						
⑤	12:20	①①' 勝	④勝	④勝	④勝	④勝
⑥	13:10	②②' 勝	①勝	①勝	①勝	①勝
⑦	14:00	③③' 勝	②勝	②勝	②勝	②勝
⑧	14:50	④④' 勝	③勝	③勝	③勝	③勝

順	開始時刻	対戦	審判			
			主	1	2	第4
<b>トーナメント1回戦</b>						
①'	9:00	b1-f2	g1	a2	a2	g1
②'	9:50	d1-e2	b1	f2	f2	b1
③'	10:40	f1-c2	d1	e2	e2	d1
④'	11:30	g1-a2	f1	c2	c2	f1
<b>フレンドリー</b>						
⑤'	12:20	①①' 負	当該チーム			
⑥'	13:10	②②' 負	当該チーム			
⑦'	14:00	③③' 負	当該チーム			
⑧'	14:50	④④' 負	当該チーム			

トーナメント2回戦を勝ったチーム…県大会出場  
 トーナメント2回戦を負けたチーム…代表決定戦へ

# JFA第43回全日本U-12サッカー選手権大会栃木県大会北那須予選(2日目)

会場 青木サッカー場B



Aピッチ【板室街道側】					Bピッチ【倉庫側】				
順	開始時刻	対	戦	主審 第4審 第1 第2	順	開始時刻	対	戦	主審 第4審 第1 第2
<b>決勝T1回戦</b>					<b>決勝T1回戦</b>				
A①	9:00 ~	AS栃木セカンド	[ 〃 ]	FCガナドール [ FC黒羽VICTORY 大山FC ]	B①	9:00 ~	紫塚FC	[ 〃 ]	東原スフィーダ [ 西那須野西SC プラウド栃木FC ]
A②	9:50 ~	南イレブン	[ 〃 ]	大田原城山SC [ AS栃木セカンド FCガナドール ]	B②	9:50 ~	三島FC	[ 〃 ]	市野沢FC [ 紫塚FC 東原スフィーダ ]
A③	10:40 ~	野原グランディオスFC	[ 〃 ]	FASCINARE那須 [ 南イレブン 大田原城山SC ]	B③	10:40 ~	FC西那須21アストロ	[ 〃 ]	東那須野SSS [ 三島FC 市野沢FC ]
A④	11:30 ~	FC黒羽VICTORY	[ 〃 ]	大山FC [ 野原グランディオスFC FASCINARE那須 ]	B④	11:30 ~	西那須野西SC	[ 〃 ]	プラウド栃木FC [ FC西那須21アストロ 東那須野SSS ]
<b>決勝T2回戦</b>					<b>フレンドリー</b>				
A⑤	12:20 ~	A①勝	[ 〃 ]	B①勝 [ A④勝 B④勝 ]	B⑤	12:20 ~	A①負	[ 〃 ]	B①負 [ 当該チーム ]
A⑥	13:10 ~	A②勝	[ 〃 ]	B②勝 [ A①勝 B①勝 ]	B⑥	13:10 ~	A②負	[ 〃 ]	B②負 [ 当該チーム ]
A⑦	14:00 ~	A③勝	[ 〃 ]	B③勝 [ A②勝 B②勝 ]	B⑦	14:00 ~	A③負	[ 〃 ]	B③負 [ 当該チーム ]
A⑧	14:50 ~	A④勝	[ 〃 ]	B④勝 [ A③勝 B③勝 ]	B⑧	14:50 ~	A④負	[ 〃 ]	B④負 [ 当該チーム ]