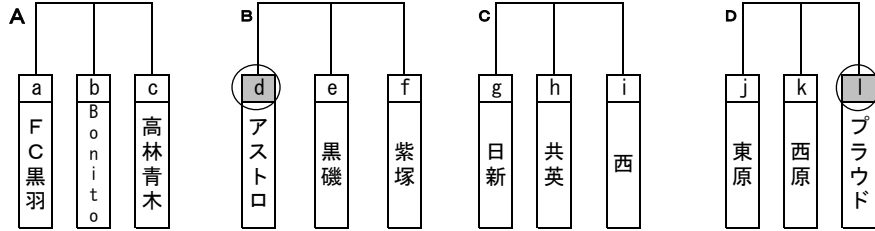


1日目《12月16日(土)》

青木サッカー場A (旧管理棟側)

青木サッカー場A (板室街道側)

※○印は会場係



試合	時間	青木サッカー場A (旧管理棟側)			青木サッカー場A (板室街道側)		
		対戦	主審・4審	副審	対戦	主審・4審	副審
1	9:00 ~ 9:40	FC黒羽 - Bonito	黒磯	アストロ 紫塚	日新 - 共英	西原	東原 プラウド
2	9:45 ~ 10:25	アストロ - 黒磯	Bonito	高林青木 黒羽	東原 - 西原	共英	西SC 日新
3	10:30 ~ 11:10	FC黒羽 - 高林青木	アストロ	紫塚 黒磯	日新 - 西	東原	プラウド 西原
4	11:15 ~ 11:55	アストロ - 紫塚	FC黒羽	Bonito 高林青木	東原 - プラウド	日新	共英 西SC
5	12:00 ~ 12:40	Bonito - 高林青木	紫塚	黒磯 アストロ	共英 - 西	プラウド	西原 東原
6	12:45 ~ 13:25	黒磯 - 紫塚	高林青木	黒羽 Bonito	西原 - プラウド	西	日新 共英

青木サッカー場A (旧管理棟側)

A	FC黒羽	Bonito	高林青木	勝ち点	得失点	得点	順位
FC黒羽	-	(-)	(-)				
Bonito	(-)	-	(-)				
高林青木	(-)	(-)	-				

青木サッカー場A (板室街道側)

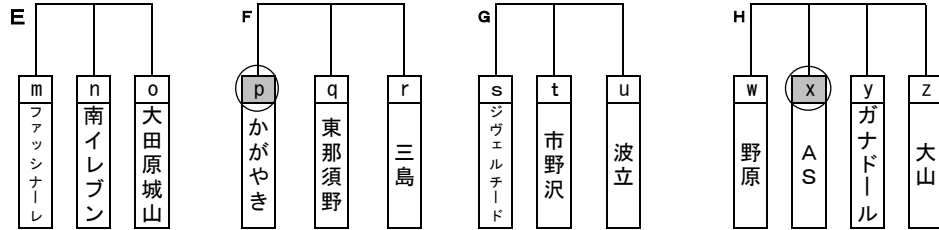
C	日新	共英	西	勝ち点	得失点	得点	順位
日新	-	(-)	(-)				2位/A
共英	(-)	-	(-)				2位/A
西	(-)	(-)	-				2位/A

B	アストロ	黒磯	紫塚	勝ち点	得失点	得点	順位
アストロ	-	(-)	(-)				
黒磯	(-)	-	(-)				
紫塚	(-)	(-)	-				

D	東原	西原	プラウド	勝ち点	得失点	得点	順位
東原	-	(-)	(-)				2位/A
西原	(-)	-	(-)				2位/A
プラウド	(-)	(-)	-				2位/A

青木サッカー場C (体育館側)

青木サッカー場C (板室街道側)



試合	時間	青木サッカー場C (体育館側)			青木サッカー場C (板室街道側)		
		対戦	主審・4審	副審	対戦	主審・4審	副審
1	9:00 ~ 9:40	ファッシーレ - 南イレブン	東那須野	三島 かがやき	野原 - AS	ジヴェルテード	波立
2	9:45 ~ 10:25	かがやき - 東那須野	南イレブン	大田原城山 ファッシーレ	ガナドール - 大山	野原	AS
3	10:30 ~ 11:10	ファッシーレ - 大田原城山	かがやき	東那須野 三島	ジヴェルテード - 市野沢	大山	ガナドール
4	11:00 ~ 11:40	かがやき - 三島	ファッシーレ	南イレブン 大田原城山	野原 - ガナドール	市野沢	ジヴェルテード
5	11:45 ~ 12:25	南イレブン - 大田原城山	三島	-	市野沢 - 波立	ガナドール	野原
6	12:30 ~ 13:10	東那須野 - 三島	大田原城山	ファッシーレ 南イレブン	AS - 大山	波立	市野沢
7	13:15 ~ 13:55				ジヴェルテード - 波立	AS	大山
8	14:00 ~ 14:40				野原 - 大山	ガナドール	AS
9	14:45 ~ 15:25				AS - ガナドール	野原	大山

青木サッカー場C (体育館側)

E	ファッシーレ	南イレブン	大田原城山	勝ち点	得失点	得点	順位
ファッシーレ	-	(-)	(-)				
南イレブン	(-)	-	(-)				
大田原城山	(-)	(-)	-				

青木サッカー場C (板室街道側)

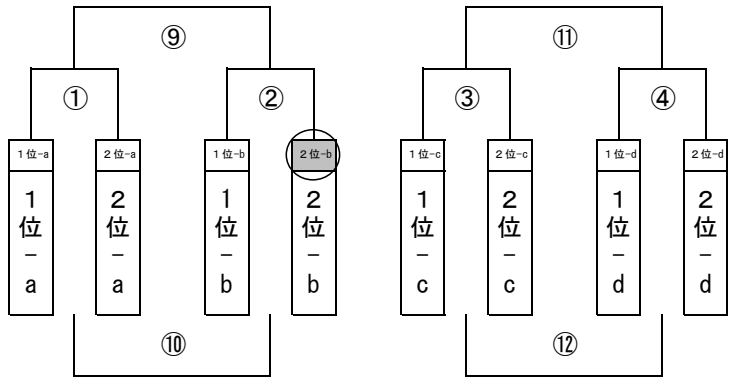
G	ジヴェルテード	市野沢	波立	勝ち点	得失点	得点	順位
ジヴェルテード	-	(-)	(-)				
市野沢	(-)	-	(-)				
波立	(-)	(-)	-				

F	かがやき	東那須野	三島	勝ち点	得失点	得点	順位
かがやき	-	(-)	(-)				
東那須野	(-)	-	(-)				
三島	(-)	(-)	-				

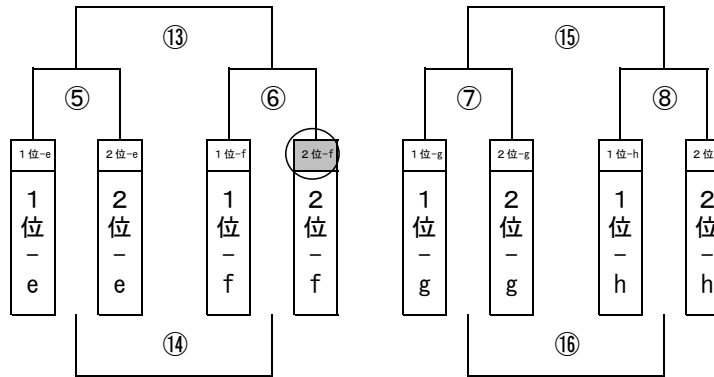
H	野原	AS	ガナドール	大山	勝ち点	得失点	得点	順位
野原	-	(-)	(-)	(-)				
AS	(-)	-	(-)	(-)				
ガナドール	(-)	(-)	-	(-)				
大山	(-)	(-)	(-)	-				

2日目《12月17日(日)》
青木サッカー場A

○ ※会場係



○ ※会場係

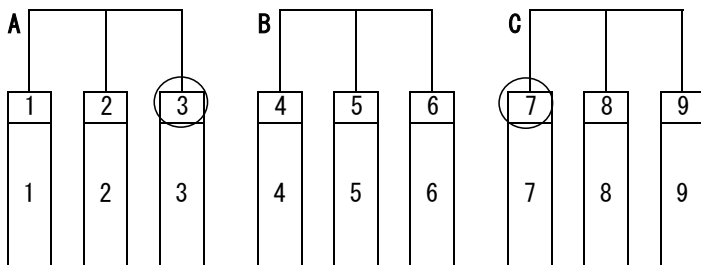


試合	時間	旧管理棟側				板室街道側			
		対戦		主審・4審	副審	対戦		主審・4審	副審
1	9:00 ~ 9:40	① 1位-a - 2位-a	1位-c 2位-c	1位-d 2位-d	② 1位-b - 2位-b	1位-e 2位-e	1位-f 2位-f		
2	9:45 ~ 10:25	③ 1位-c - 2位-c	1位-g 2位-g	1位-h 2位-h	④ 1位-d - 2位-d	1位-a 2位-a	1位-b 2位-b		
3	10:30 ~ 11:10	⑤ 1位-e - 2位-e	2位-c 1位-c	2位-d 1位-d	⑥ 1位-f - 2位-f	2位-g 1位-g	1位-h 2位-h		
4	11:15 ~ 11:55	⑦ 1位-g - 2位-g	1位-e 2位-e	1位-f 2位-f	⑧ 1位-h - 2位-h	1位-a 2位-a	1位-b 2位-b		
5	12:00 ~ 12:40	⑨ ①勝ち - ②勝ち	③勝ち ④勝ち	③負け ④負け	⑩ ①負け - ②負け	⑤勝ち ⑥勝ち	⑤負け ⑥負け		
6	12:45 ~ 13:25	⑪ ③勝ち - ④勝ち	⑦勝ち ⑧勝ち	⑦負け ⑧負け	⑫ ③負け - ④負け	①勝ち ②勝ち	①負け ②負け		
7	13:30 ~ 14:10	⑬ ⑤勝ち - ⑥勝ち	⑧勝ち ⑦勝ち	⑧負け ⑦負け	⑭ ⑤負け - ⑥負け	④勝ち ③勝ち	④負け ③負け		
8	14:15 ~ 14:55	⑮ ⑦勝ち - ⑧勝ち	②勝ち ①勝ち	②負け ①負け	⑯ ⑦負け - ⑧負け	⑥勝ち ⑤勝ち	⑥負け ⑤負け		

青木サッカー場C

○ ※会場係

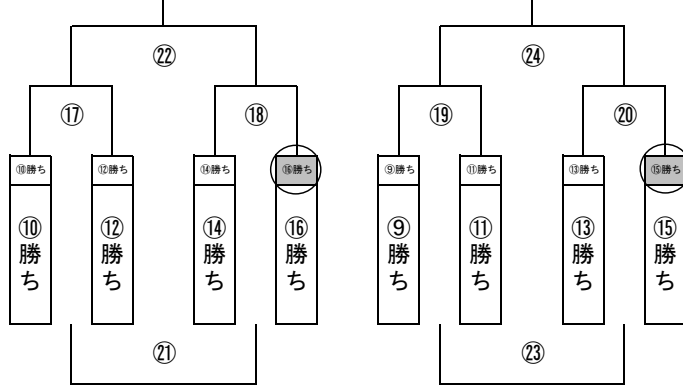
下位リーグ (ブロック3・4位)



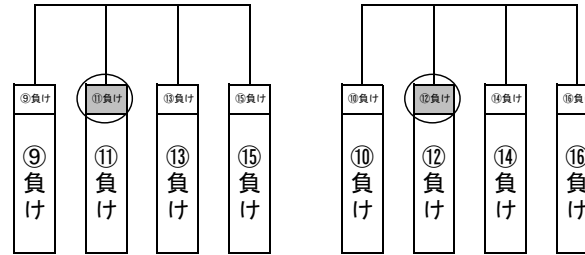
試合	時間	板室街道側				体育館側		
		対戦		主審・4審	副審	対戦		主審・4審
1	9:00 ~ 9:40	1 - 2	4	8	5 - 6	7	3	
2	9:45 ~ 10:25	7 - 8	1	6				
3	10:30 ~ 11:10	1 - 3	5	9	4 - 6	8	2	
4	11:15 ~ 11:55	7 - 9	3	4				
5	12:00 ~ 12:40	2 - 3	6	7	4 - 5	9	1	
6	12:45 ~ 13:25	8 - 9	2	5				

3日目《12月23日(土)》 青木サッカー場A 県大会出場

○※会場係
優勝



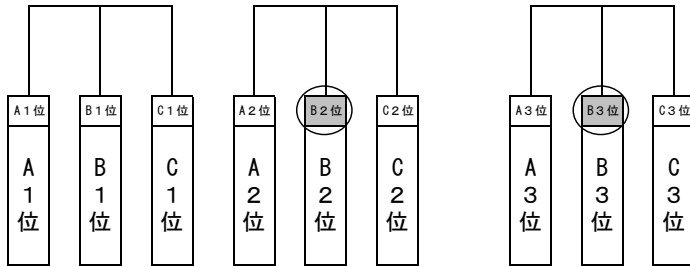
青木サッカー場C ○※会場係
順位決定リーグ (5~8位、13~16位)



試合	時間	体育館側				板室街道側			
		対戦		主審・4審	副審	対戦		主審・4審	副審
1	9:00 ~ 9:40	17	10勝ち - 12勝ち	審判委員会	9勝ち 11勝ち	18	14勝ち - 16勝ち	審判委員会	13勝ち 15勝ち
2	9:45 ~ 10:25	18	9勝ち - 11勝ち	審判委員会	10勝ち 12勝ち	20	13勝ち - 15勝ち	審判委員会	14勝ち 16勝ち
3	10:30 ~ 11:10	21	17負け - 18負け	19勝ち 20勝ち	19負け 20負け	22	17勝ち - 18勝ち	審判委員会	審判委員会
4	11:15 ~ 11:55	23	19負け - 20負け	17勝ち 18勝ち	17負け 18負け	24	19勝ち - 20勝ち	審判委員会	審判委員会

試合	時間	体育館側				板室街道側			
		対戦		主審・4審	副審	対戦		主審・4審	副審
1	9:00 ~ 9:40	9	9負け - 11負け	10負け	12負け	13	13負け - 15負け	14負け	16負け
2	9:45 ~ 10:25	10	10負け - 12負け	9負け	11負け	14	14負け - 16負け	13負け	15負け
3	10:30 ~ 11:10	9	9負け - 13負け	12負け	10負け	13	13負け - 15負け	16負け	14負け
4	11:15 ~ 11:55	10	10負け - 14負け	11負け	9負け	12	12負け - 16負け	15負け	13負け
5	12:00 ~ 12:40	9	9負け - 15負け	10負け	12負け	11	11負け - 13負け	14負け	16負け
6	12:45 ~ 13:25	10	10負け - 16負け	9負け	11負け	12	12負け - 14負け	13負け	15負け

三島体育センター
順位決定リーグ (17位~25位)



試合	時間	事務所側				道路側			
		対戦		主審・4審	副審	対戦		主審・4審	副審
1	9:00 ~ 9:40	A 1位 - B 1位	B 3位	C 2位	A 2位 - B 2位	C 1位	A 3位		
2	9:45 ~ 10:25	A 3位 - B 3位	A 2位	A 1位					
3	10:30 ~ 11:10	A 1位 - C 1位	A 3位	C 3位	A 2位 - C 2位	B 2位	B 1位		
4	11:15 ~ 11:55	A 3位 - C 3位	C 2位	C 1位	-				
5	12:00 ~ 12:40	B 1位 - C 1位	A 1位	A 2位	B 2位 - C 2位	C 3位	B 3位		
6	12:45 ~ 13:25	B 3位 - C 3位	B 1位	B 2位					

※帯同審判研修予定